

BOOSTRAL 7720

Сегментируемый оптический узел, 1,2 ГГц / 200 МГц

ОПТИЧЕСКИЕ ПАРАМЕТРЫ

Длина волны	1260 - 1620 нм
Диапазон прямого канала	85...258 - 1218 МГц
Диапазон входной оптической мощности	- 9,9 - 2 дБм
Входная оптическая мощность (диапазон работы АРУ)	- 7 - 0 дБм
Неравномерность характеристики ¹	± 0,5 дБ
Эквивалентный коэффициент шумов ²	5 пА/√Гц
Выходной уровень ³ :	
СТВ ≤ - 60 дБс	2 x 117 дБмкВ
CSO ≤ - 60 дБс	2 x 119 дБмкВ
U _{max} ⁴	2 x 112 дБмкВ
количество активных выходов	2

ОБРАТНЫЙ КАНАЛ

Частотный диапазон	5 - 65 ... 204 МГц
Неравномерность характеристики ⁵	± 0,5 дБ
Выходная оптическая мощность ⁶	3 и 6 дБм ± 0,5 дБ
Мин уровень РЧ входа 10% OMI ⁷	70 дБмкВ
NPR / динамический диапазон ⁸	40 дБ/ 5 дБ

ДРУГИЕ

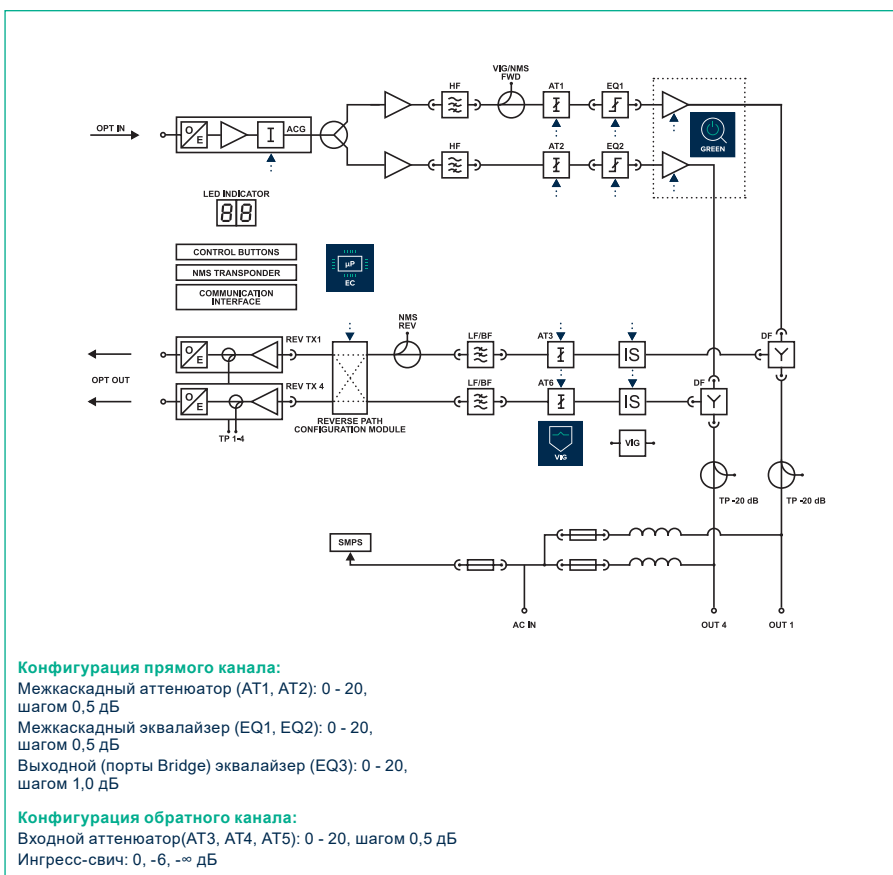
Возвратные потери ⁹	> 18 дБ
Диапазон напряжения питания	30 - 65 V AC
Макс. ток для RF/AC IN портов	10 / 15 А
Потребляемая мощность ¹⁰	< 46 Вт
Рабочая температура	- 40 - 60 °С
Оптические разъемы	SC / APC
Количество РЧ портов/разъемы	2 x PG11
Класс защиты корпуса	IP 67
Габариты (ШхГхВ)	255 x 234 x 128 мм
Вес	< 4,0 кг

ДОСТУПНЫЕ ВЕРСИИ

BOOSTRAL 7720 289Y удалённое питание: 1R_x x 2T_x



- Технология 1,2 ГГц**
Увеличение рабочего диапазона в прямом канале до 1,2 ГГц
- Технология 200 МГц**
Возможность увеличения рабочего диапазона в обратном канале до 200 МГц
- Технология GaN**
Высокие параметры выходного сигнала при низкой потребляемой мощности
- Электронное управление**
Быстрое и беспереывное управление конфигурацией
- VMC (VECTOR Mobile Commander)**
Удобное и понятное управление через мобильные устройства
- Электронное управление**
Быстрое и беспереывное управление без необходимости вставок
- Транспондер NMS (DOCSIS/EuroDOCSIS)**
Снижение расходов благодаря дистанционному управлению
- Совместимый с системой VIG**
Поиск и блокировка источников помех
- Внутренние оптические пассивы**
Установка фильтров CWDM / DWDM / WDM внутри устройства
- Режим GREEN**
Значительное снижение потребляемой мощности



1. В диапазоне 85 - 600 МГц; ± 0,75 дБ в диапазоне 600 - 1006 МГц; ± 1,0 дБ в диапазоне 1006 - 1218 МГц
2. Типовое значение. Худшее значение 6 пА / √Гц
3. В соответствии, наклон 9 дБ в диапазоне 85-862, 42 канала CENELEC, типовое значение
4. Полная цифровая загрузка 258-1218, 110 каналов QAM256, 12 дБ наклон
5. До 85 МГц; ± 0,75 дБ до 204 МГц
6. Для лазеров CWDM, до 16 длин волн доступны в версии 3 дБм и 8 длин волн доступны в версии 6 дБм
7. С АТ3, АТ4 = 0 дБ независимо от конфигурации ОК
8. измеряемый с линком 12дБ (15км волокна + потери), 60МГц BW noise load, EINC 7пА / √Гц
9. In 5 - 65 МГц; 18 дБ для f < 40 МГц; 18 дБ -1,5 дБ / ост для f > 40 МГц, но> 11 дБ
10. 50В AC, Конфигурация 1x FWD Rх, 2x6 дБм CWDM лазеры, EDCM

Если не указано иное, характеристики измерялись с дуплекс-фильтрами 65/85 при комнатной температуре 25°С и представляют типовые значения.