

BOOSTRAL 7920

Сегментируемый оптический узел, 1,2 ГГц / 200 МГц

ОПТИЧЕСКИЕ ПАРАМЕТРЫ

Длина волны	1260 - 1620 нм
Диапазон прямого канала	85...258 - 1218 МГц
Диапазон входной оптической мощности	-9,9 - 2 дБм
Входная оптическая мощность (диапазон работы АРУ)	-7 - 0 дБм
Неравномерность характеристики ¹	± 0,5 дБ
Эквивалентный коэффициент шумов ²	5 пА/√Гц
Выходной уровень ³ :	
СТВ ≤ -60 дБс	2 x 117 дБмкВ
CSO ≤ -60 дБс	2 x 119 дБмкВ
U _{max} ⁴	2 x 112 дБмкВ
количество активных выходов	2
Количество выходов ⁶	4

ОБРАТНЫЙ КАНАЛ

Частотный диапазон	5 - 65 ... 204 МГц
Неравномерность характеристики ⁷	± 0,5 дБ
Выходная оптическая мощность ⁸	3 и 6 дБм ± 0,5 дБ
Мин уровень РЧ входа 10% OMI ⁹	70 дБμV
NPR / динамический диапазон ¹⁰	40 дБ / 5 дБ

ДРУГИЕ

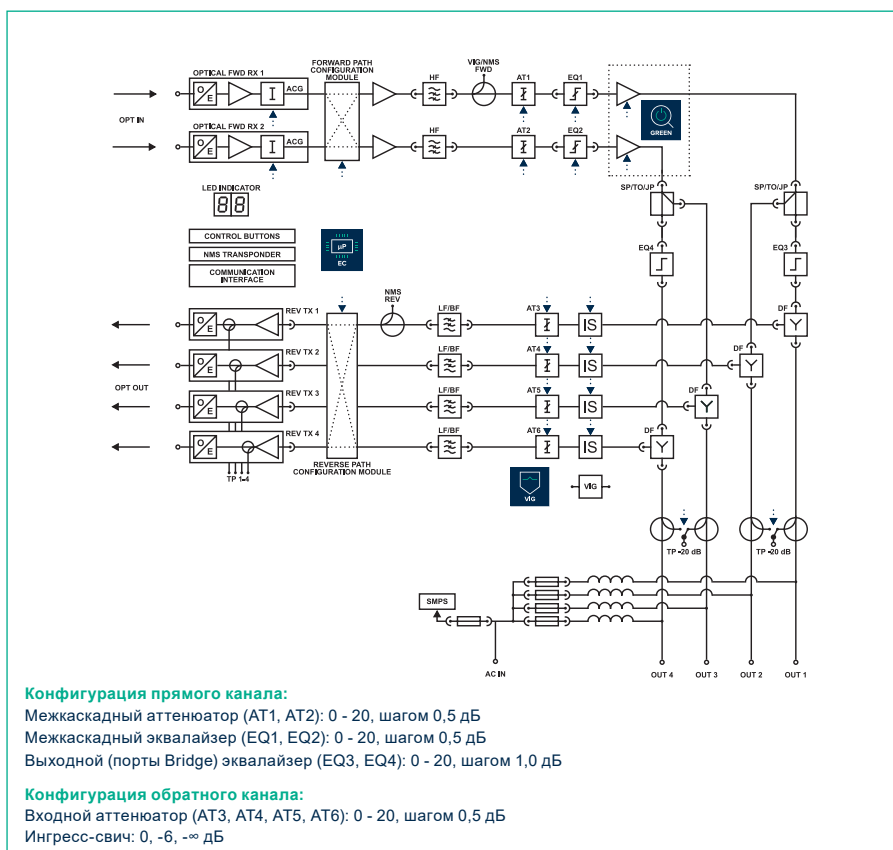
Возвратные потери ¹¹	> 18 дБ
Диапазон напряжения питания	30 - 65 V AC
Макс. ток для RF/AC IN портов	10 / 15 A
Потребляемая мощность ¹²	< 54 Вт
Рабочая температура	-40 - 60 °C
Оптические разъемы	SC / APC
Количество РЧ портов/разъемы	4 x PG11
Класс защиты корпуса	IP 67
Габариты (ШxГxВ)	255 x 234 x 128 мм
Вес	< 4,0 кг

ДОСТУПНЫЕ ВЕРСИИ

BOOSTRAL 7920 489Y удалённое питание; 2Rx x 4Tx



- Технология 1,2 ГГц**
 Увеличение рабочего диапазона в прямом канале до 1,2 ГГц
- Технология 200 МГц**
 Возможность увеличения рабочего диапазона в обратном канале до 200 МГц
- Технология GaN**
 Высокие параметры выходного сигнала при низкой потребляемой мощности
- Электронное управление**
 Быстрое и непрерывное управление конфигурацией
- VMC (VECTOR Mobile Commander)**
 Удобное и понятное управление через мобильные устройства
- Электронное управление**
 Быстрое и непрерывное управление без необходимости вставок
- Транспондер NMS (DOCSIS/EuroDOCSIS)**
 Снижение расходов благодаря дистанционному управлению
- Совместимый с системой VIC**
 Поиск и блокировка источников помех
- Внутренние оптические пассивы**
 Установка фильтров CWDM / DWDM / WDM внутри устройства
- Режим GREEN**
 Значительное снижение потребляемой мощности



1. В диапазоне 85 - 600 МГц; ± 0,75 дБ в диапазоне 600 - 1006 МГц; ± 1,0 дБ в диапазоне 1006 - 1218 МГц
2. Типовое значение. Худшее значение 6 пА / √Гц
3. В соответствии с EN50083-3, наклон 9 дБ в диапазоне 85-862, 42 канала CENELEC, типовое значение
4. Полная цифровая загрузка 258-1218, 120 каналов QAM256, 12 дБ наклон
5. АРУ вкл., 3,25% OMI. -7дБм оптическая входная мощность, 1310 нм
6. Различное деление с помощью сплиттера.
7. До 85 МГц; ± 0,75 дБ до 204 МГц
8. Для лазеров CWDM, до 16 длин волн доступны в версии 3 дБм и 8 длин волн доступны в версии 6 дБм
9. С АТ3, АТ4, АТ5, АТ6 = 0 дБ независимо от конфигурации ОК
10. Измеряемый с линком 12дБ (15км волокна + потери), 60МГц noise load, EINC 7пА / √Гц
11. In 5 - 65 МГц; 18 дБ для f < 40 МГц; 18 дБ -1,5 дБ / oct для f > 40 МГц, но > 11 дБ
12. 50В AC, Конфигурация 2x Fwd RX, 4x 3 дБм CWDM лазеры, EDCM

Если не указано иное, характеристики измерялись с дуплекс-фильтрами 65/85 при комнатной температуре 25°C и представляют типовые значения.